

### Manual de instrucțiuni

Se recomandă verificarea calității și integralității produsului în magazin atunci când este cumpărat dezambalat. Asamblarea produsului trebuie făcută conform descrierii din acest manual. În timp ce produsul este în serviciu, conexiunile slăbite ale șuruburilor trebuie strânse periodic. Dacă este necesar să mutați obiecte în jurul apartamentului, înainte de mutare trebuie să eliberați complet produsul de sarcină (saltea). Pentru a preveni deteriorarea suporturilor existente, produsul trebuie ridicat înainte de a fi mutat. Evitați expunerea mobilierului la contactul cu apa. Ștergeți produsul cu un șervețel moale ușor umezit. Pentru a preveni deformarea pieselor și decolorarea produselor, nu expuneți mobilierul la lumina directă a soarelui.

### În timp ce produsul este în serviciu, SE INTERZICE:

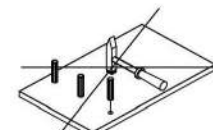
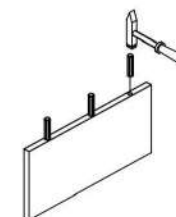
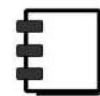
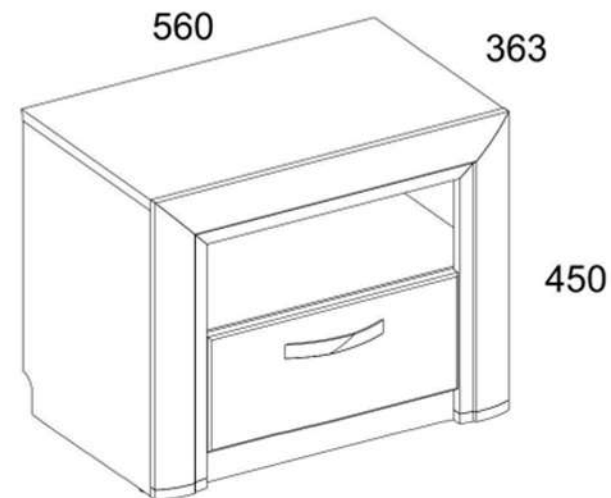
- Instalarea mobilierului în apropierea dispozitivelor de încălzire, a pereților nefinișați și în camere cu o umiditate relativă mai mare de 70%;
- Încălzirea elementelor de mobilier la o temperatură mai mare de 40 °C;
- Pășirea pe panourile frontale și ferestre în timpul asamblării și utilizării setului de produse;
- Utilizarea substanțelor chimice pentru curățarea mobilierului.

### Garanția producătorului













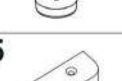





1. Perioada de garanție a utilizării produsului - 24 luni de la data vânzării. Pe durata garanției, producătorul garantează repararea sau înlocuirea produselor, în cazul în care utilizatorul nu a încălcat regulile de utilizare.
2. Reclamațiile trebuie făcute de consumator direct către organizația comercială în care a fost achiziționat mobilierul, prezentând "Manualul de instrucțiuni" și o copie a chitanței de vânzare.
3. Produsul, care face parte dintr-un set de, îndeplinește cerințele de standardele de stat 16371-93, TRTS025/2012.
4. Durata de viață a mobilierului este de 10 ani.
5. Producătorul își rezervă dreptul de a face modificări produsului, fără a-i afecta designul și cerințele de utilizare.
6. Se recomandă asamblarea produsului doar de către personal calificat.

**Este important! Păstrați instrucțiunile în caz de reasamblare a mobilierului sau reclamație. La formularea unei reclamații, utilizați notația din instrucțiuni.**

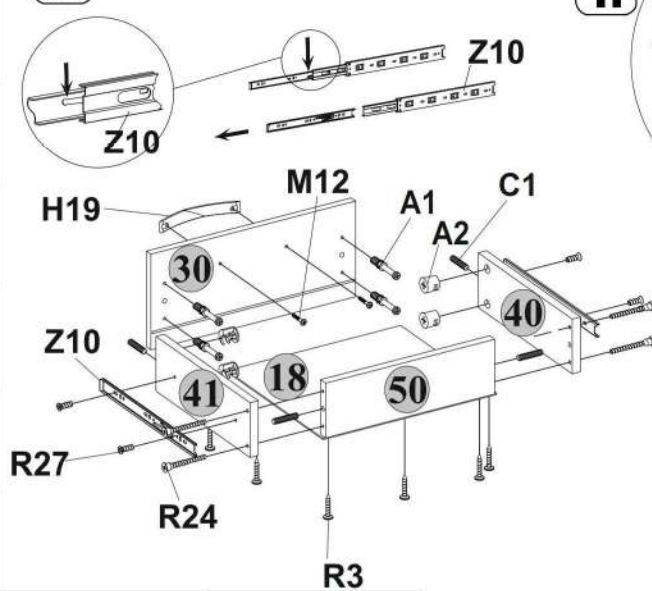
# OTILIA 1S



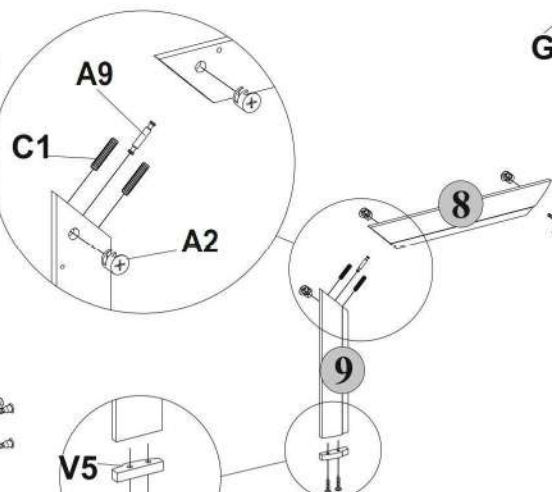
Nº	LUNGIME MM.	LĂȚIME MM.	ADÂNCIME MM.		PACHET
1	559	338	16	1	1/1
2	526	335	16	1	1/1
4	430	335	16	1	1/1
5	430	335	16	1	1/1
6	335	100	16	1	1/1
7	335	100	16	1	1/1
8	560	80	25	1	1/1
9	432	80	25	1	1/1
10	432	80	25	1	1/1
12	552	382	2,5	1	1/1
18	355	326	2,5	1	1/1
25	526	55	16	1	1/1
30	396	175	18	1	1/1
40	320	100	18	1	1/1
41	320	100	18	1	1/1
50	321	100	18	1	1/1

<b>A1</b> 	<b>A9</b> 
22	2
<b>A2</b> 	<b>C1</b> 
26	8x35 27
<b>G</b> 	<b>R24</b> 
1,5x26 15	7x50 4
<b>H19</b> 	<b>M12</b> 
1	M4x25 2
<b>Z10</b> 	<b>R27</b> 
300 1	5,0x13 10
<b>N1</b> 	<b>R3</b> 
4	3x20 8
<b>V5</b> 	<b>R5</b> 
2	3x30 4
<b>S5</b> 	<b>I</b> 
4	1
<b>Q</b> 	<b>S8</b> 
2	4

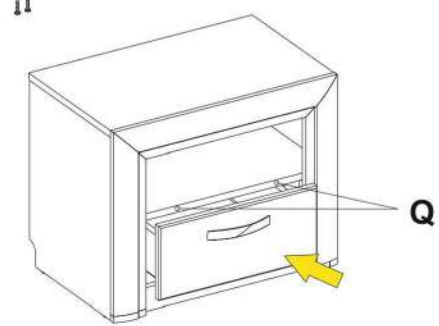
**IV**



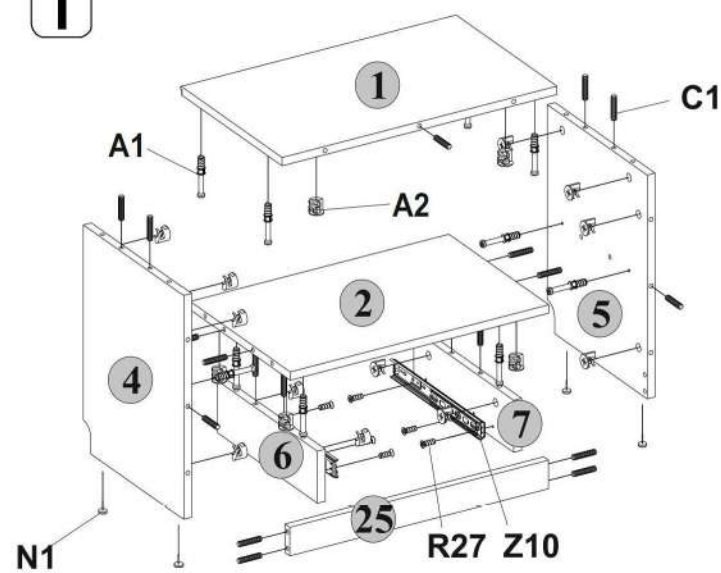
**II**



**V**



**I**



**III**

